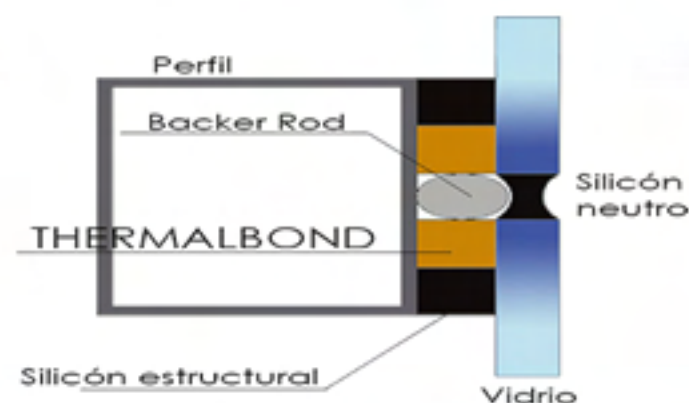
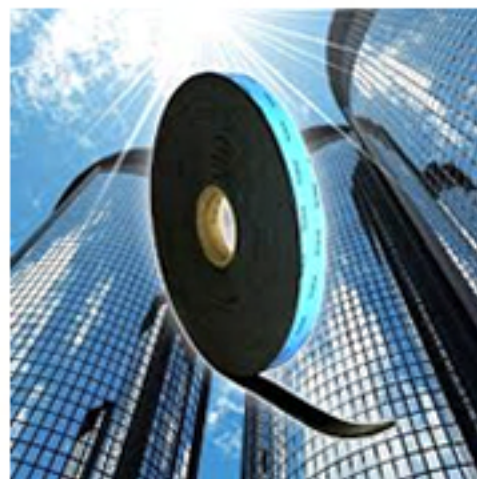
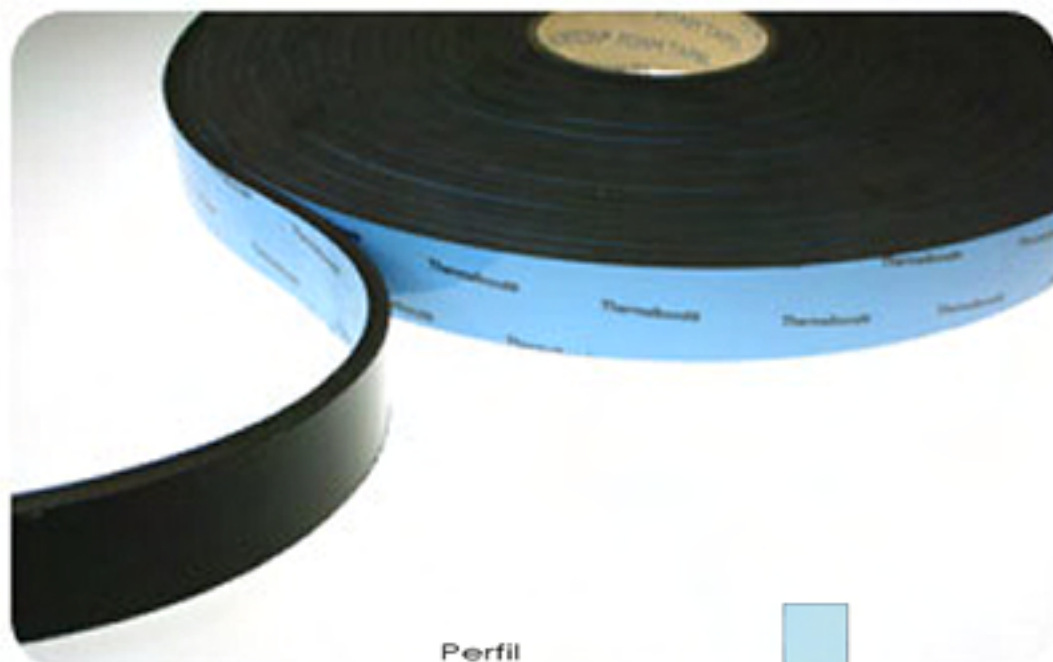


Cinta espaciadora

Doble contacto Norton V2100 para Muros Cortinas.

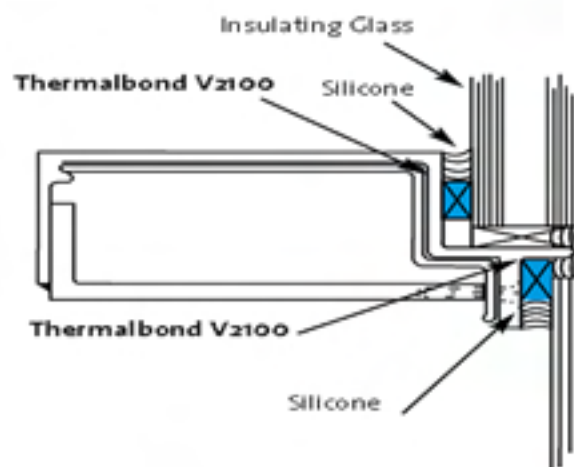
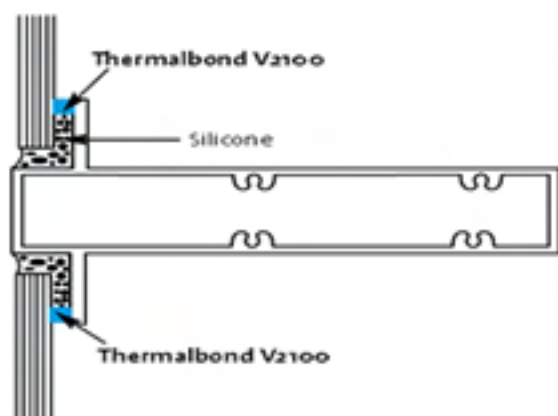
NORTON

La cinta con junta térmica Norton V2100 de CRL es una cinta de espuma semi-rígida con adhesivo. Esta cinta de alta densidad contiene un sustrato celular especialmente formulado y se usa como separador para controlar las medidas de las uniones en sistemas de silicona para acristalamiento estructural. Es la cinta espaciadora más utilizada para sistemas estructurales de silicona. V2100 ha resultado ser compatible con todos los selladores de silicona comerciales que se utilizan para el acristalamiento estructural. Tiene un poder adhesivo de alto rendimiento en ambos lados y una estructura de celda abierta, semi-rígida, que mantiene la separación necesaria y permite el acceso del aire y la humedad a la silicona para lograr un curado óptimo. Su baja conductividad reduce la transferencia de calor e impide la condensación en ventanas, puertas y sistemas metálicos. Se vende únicamente en acabado arquitectónico color negro y está disponible en cinco tamaños.



Medidas : 3 mm x 12 mm x 15,8 mts.
6 mm x 6 mm x 15,8 mts.

La cinta V2100 está diseñada: como un separador para paneles de vidrio, metal, piedra, cemento mineral y plásticos en sistemas de silicona para acristalamiento estructural, incluyendo acristalamiento estructural de silicona de dos o cuatro lados en paredes para cortinas, fachadas, tragaluces y ventanas; para sujetar, de manera temporal, acristalamiento o paneles a marcos en fábricas de sistemas de silicona para acristalamiento estructural o de revestimiento unificados; para sujetar laminas de madera livianas a sustratos, mientras se curan los adhesivos de silicona estructural permanentes; como una barrera térmica para disminuir el pasaje de calor; para proporcionar una línea visual pareja en áreas de visión. El rango de temperatura recomendado para la aplicación es de 15°C (60°F) hasta 52°C (125°F). Las superficies de contacto deben estar completamente limpias. Coloque la cinta V2100 con cuidado, ya que no se puede volver a colocar después del primer contacto. Almacene a temperatura ambiente.



NOTA: Thermalbond V2100 es un espaciador y no pretende ser una cinta estructural. El pegado de Vidrio y aluminio debe ser hecho con silicona estructural

SAINT-GOBAIN
PERFORMANCE PLASTICS