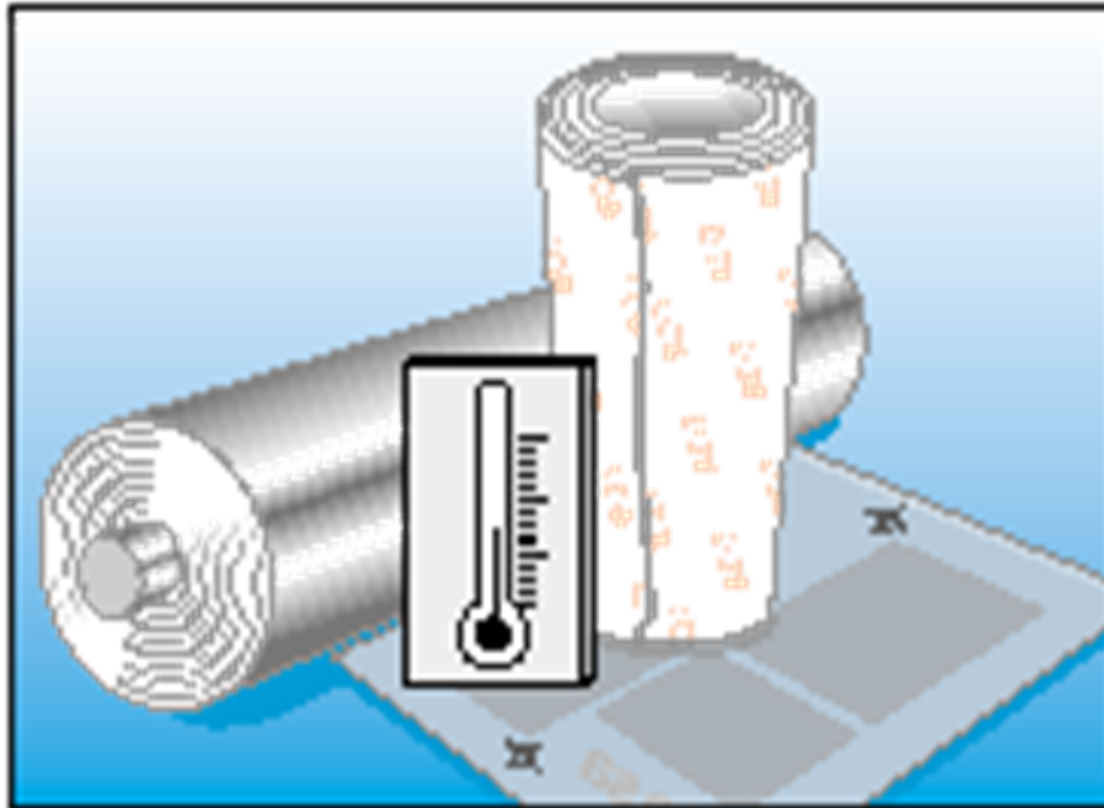




Guia de Montaje *tesa*

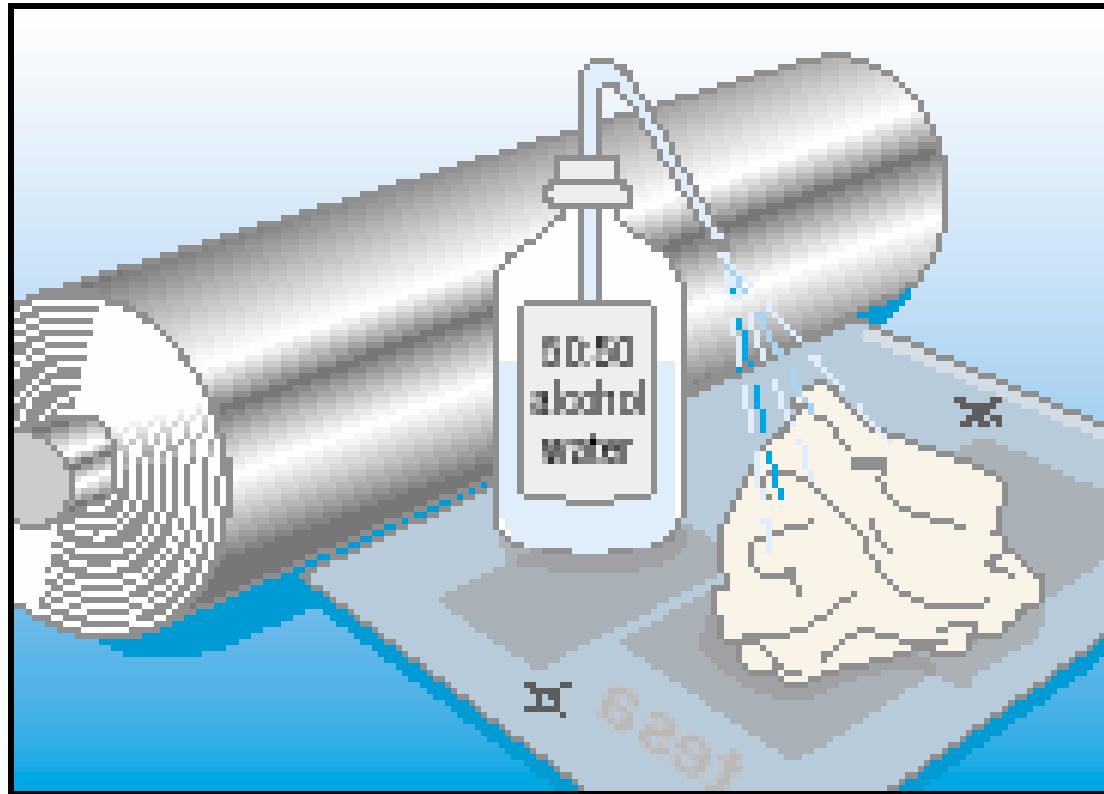


Guia de Montaje *tesa* - Consejos para un Montaje Perfecto



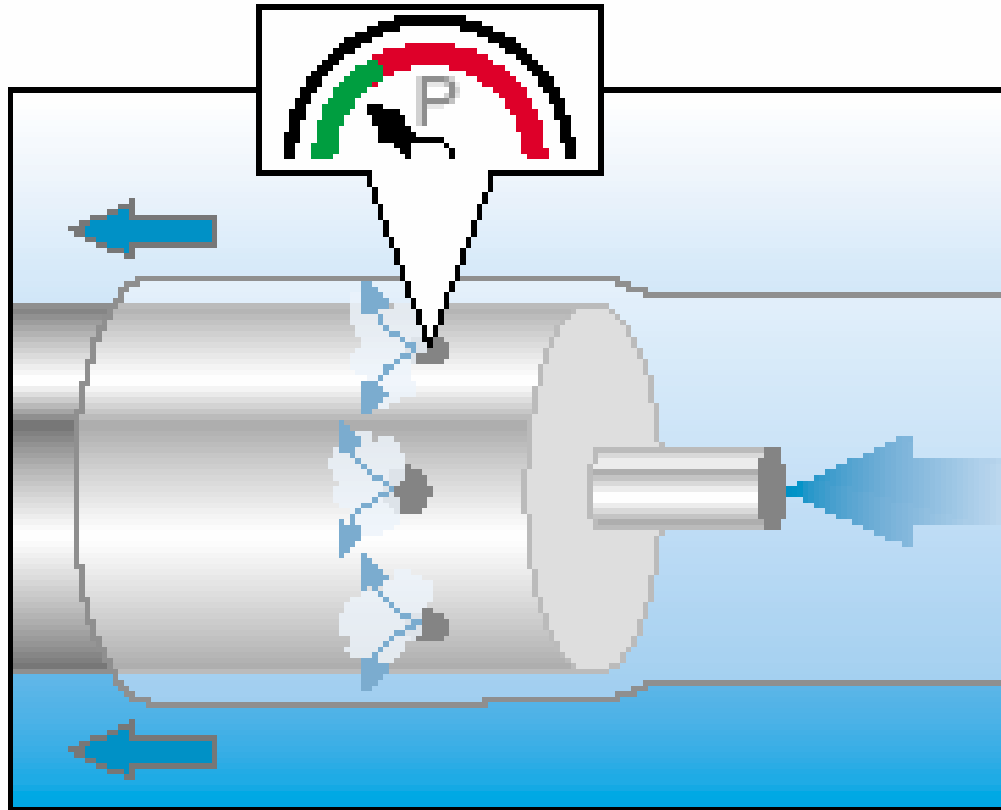
1. Todos los elementos deben estar al alcance en la misma sala (y a la misma temperatura).

Guia de Montaje *tesa* - Consejos para un Montaje Perfecto



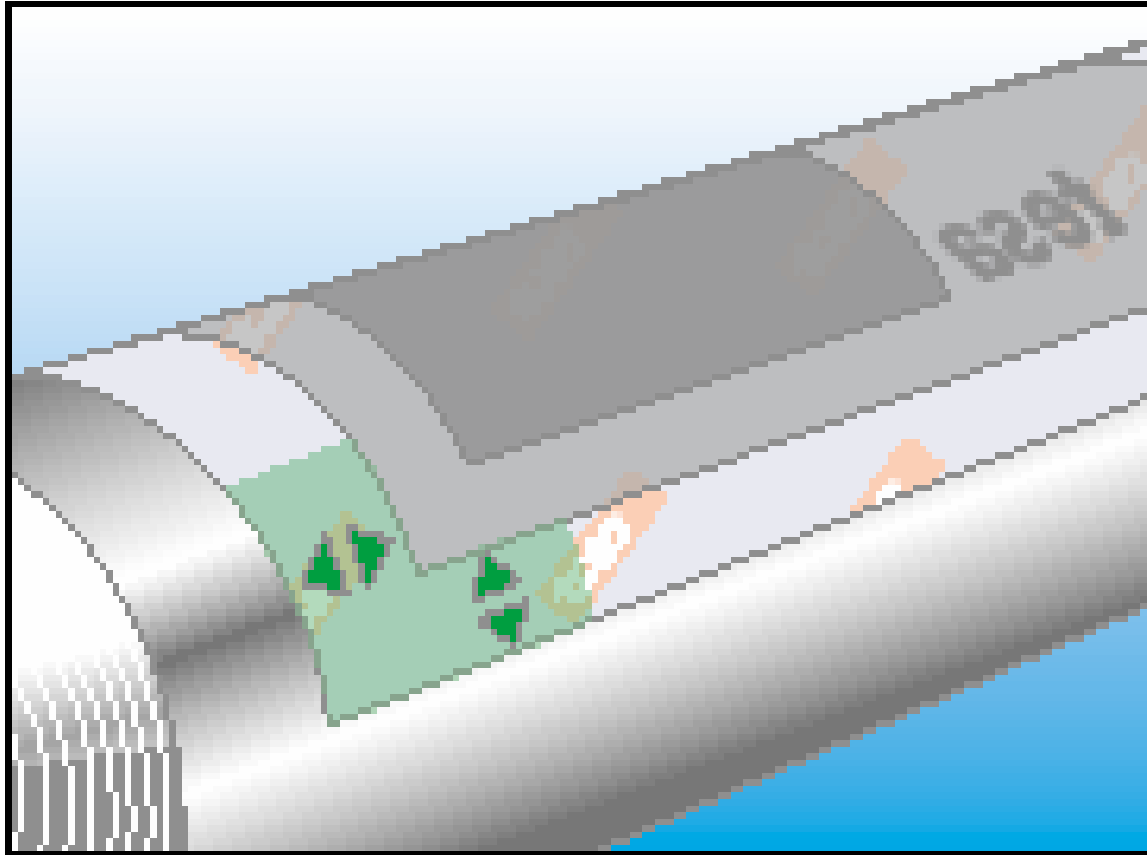
2. La limpieza del cliché debe ser realizada con una mezcla de 50% alcohol iso-propílico y 50% água.

Guia de Montaje *tesa* - Consejos para un Montaje Perfecto



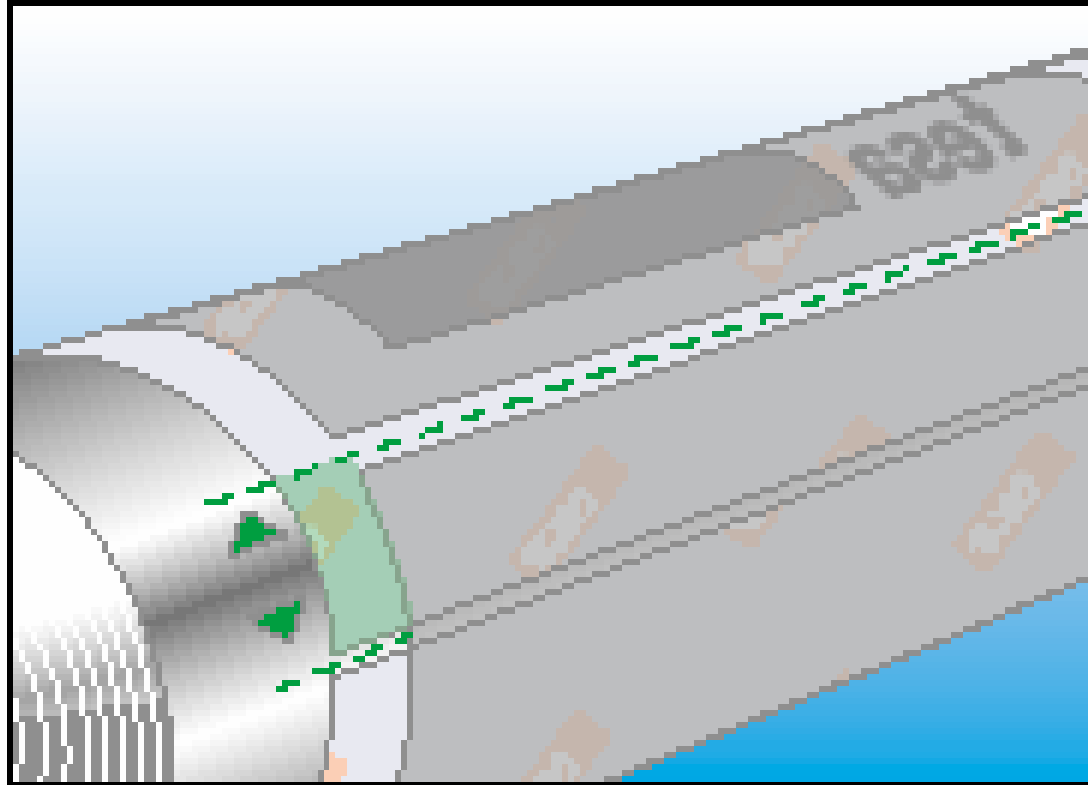
3. En el montaje sobre camisas, utilice el mínimo de presión de aire necesaria.

Guia de Montaje *tesa* - Consejos para un Montaje Perfecto



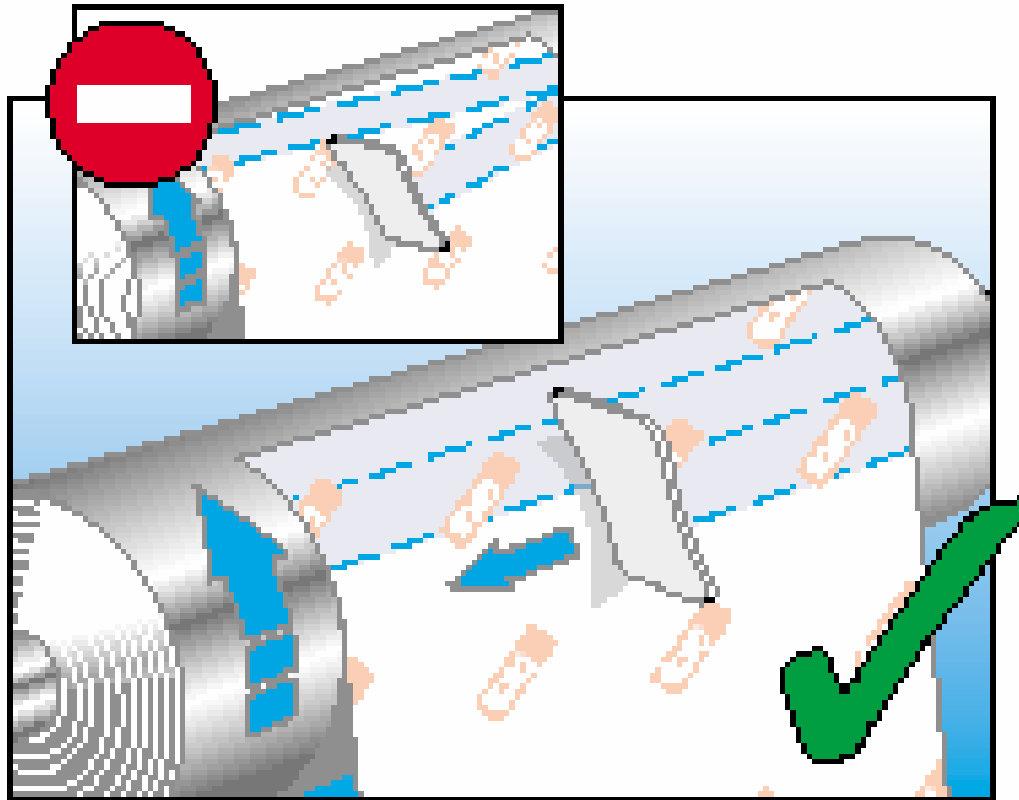
4. Deje una pequeña reserva de cinta alrededor del clichê.

Guia de Montaje *tesa* - Consejos para un Montaje Perfecto



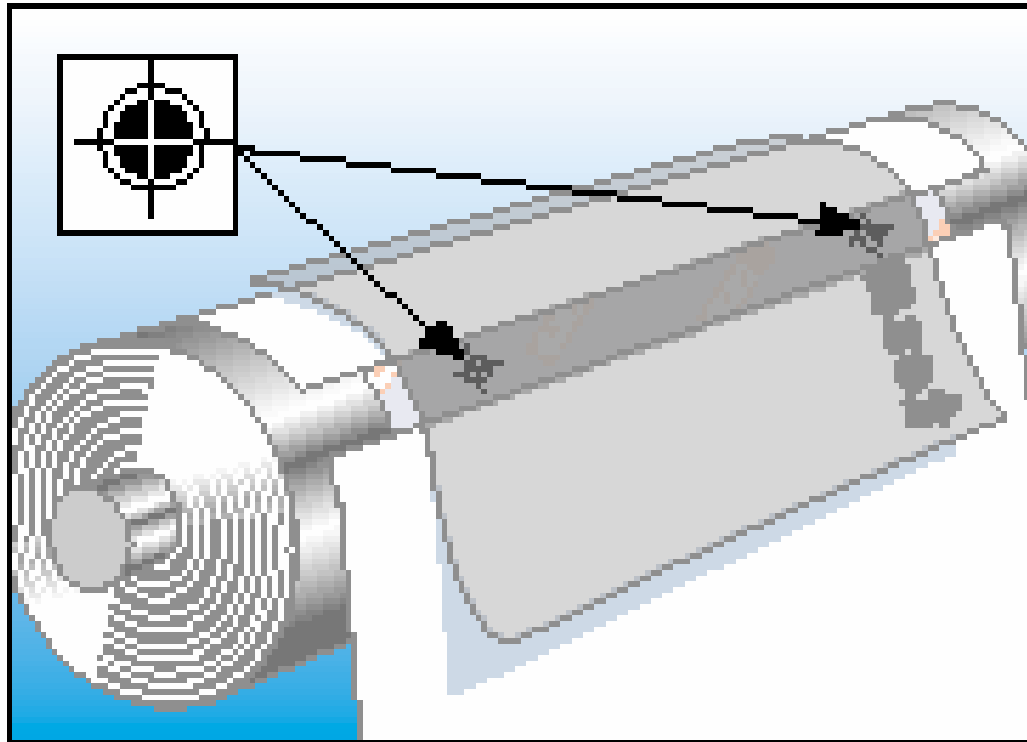
5. La unión de la cinta no debe coincidir con la unión del clichê.

Guia de Montaje *tesa* - Consejos para un Montaje Perfecto



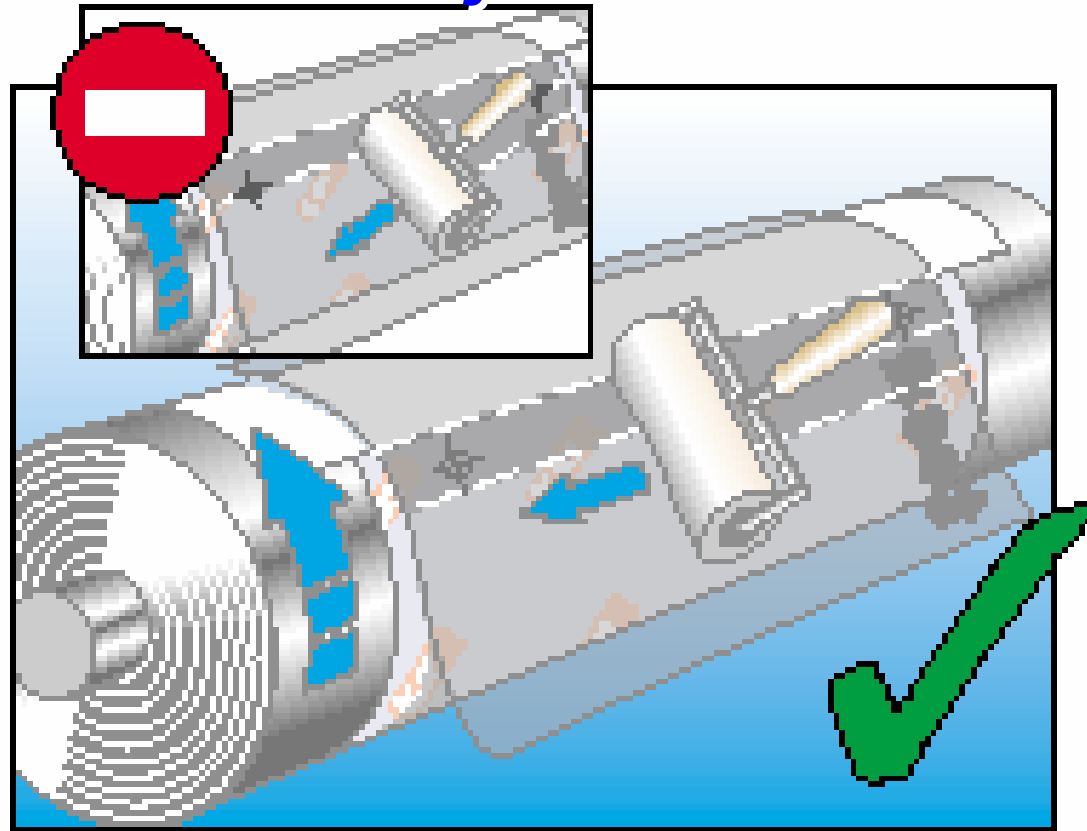
1. Aplique la cinta presionando la espátula en un movimiento longitudinal en relación al eje del cilindro (ver figura encima).

Guia de Montaje *tesa* - Consejos para un Montaje Perfecto



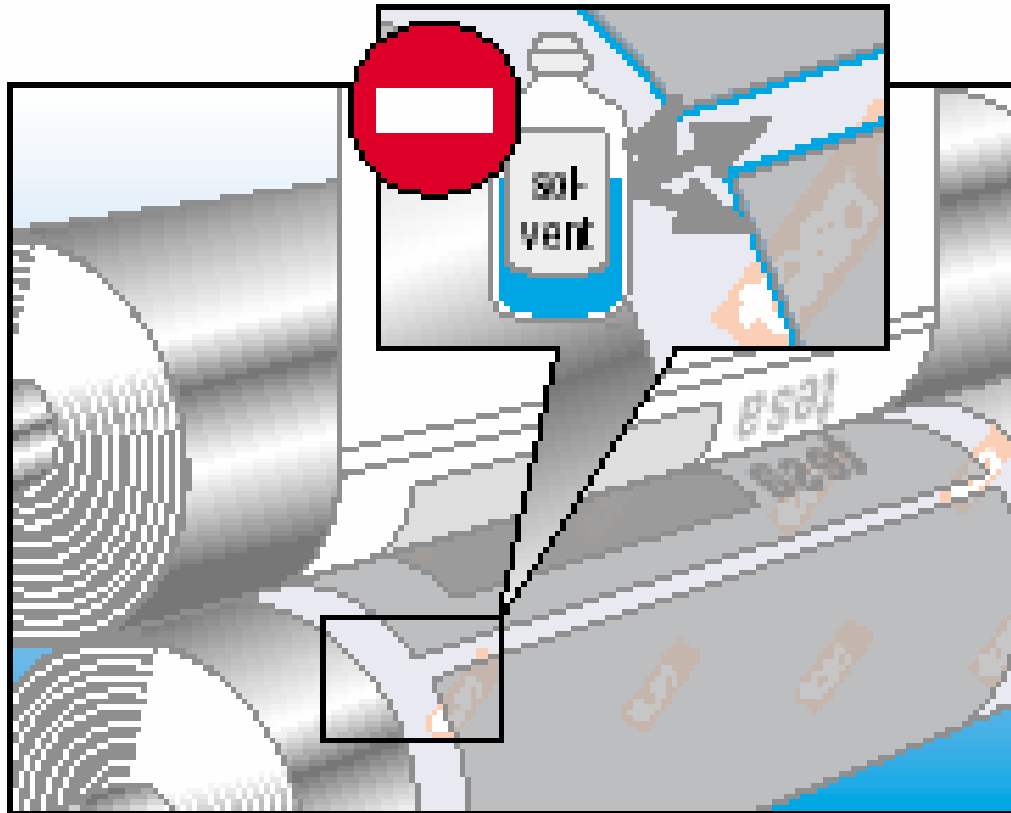
2. Pegue el cliché sobre un area pequeña de cinta. Use el liner para demarcar el area inicial de montaje.

Guia de Montaje *tesa* - Consejos para un Montaje Perfecto



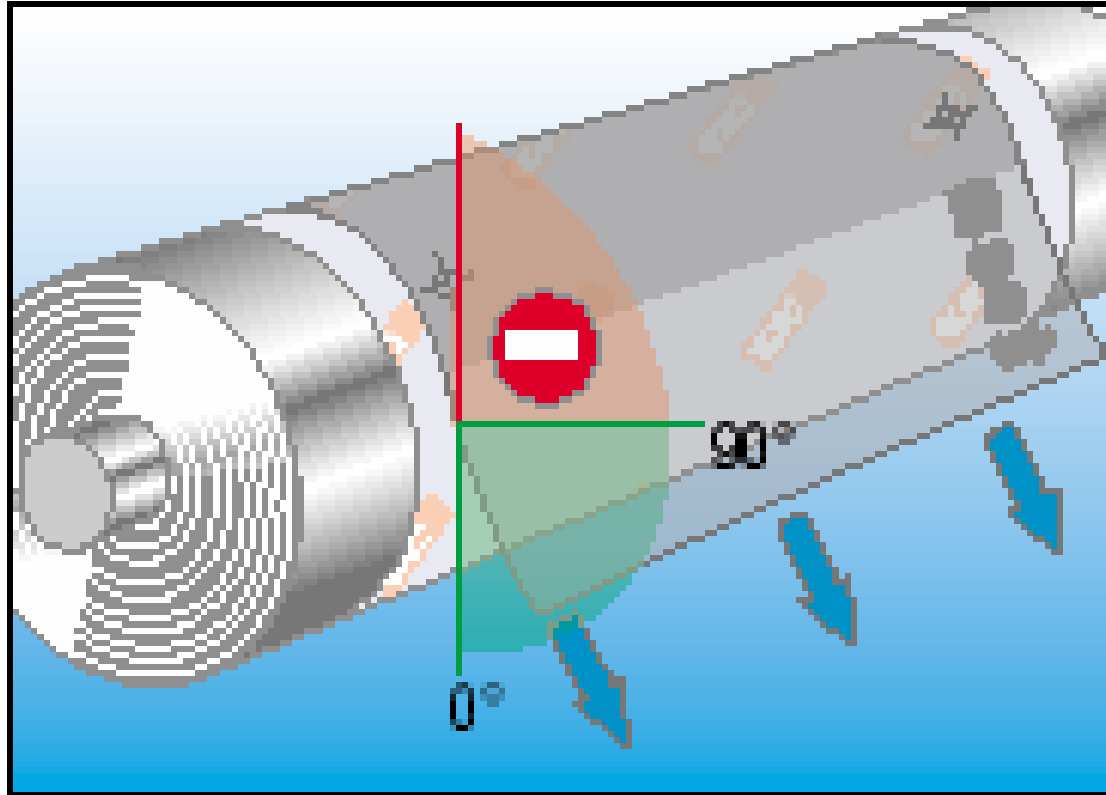
3. Presione el clichê con um rodillo de goma, asegurando así una mejor adhesión.

Guia de Montaje *tesa* - Consejos para un Montaje Perfecto



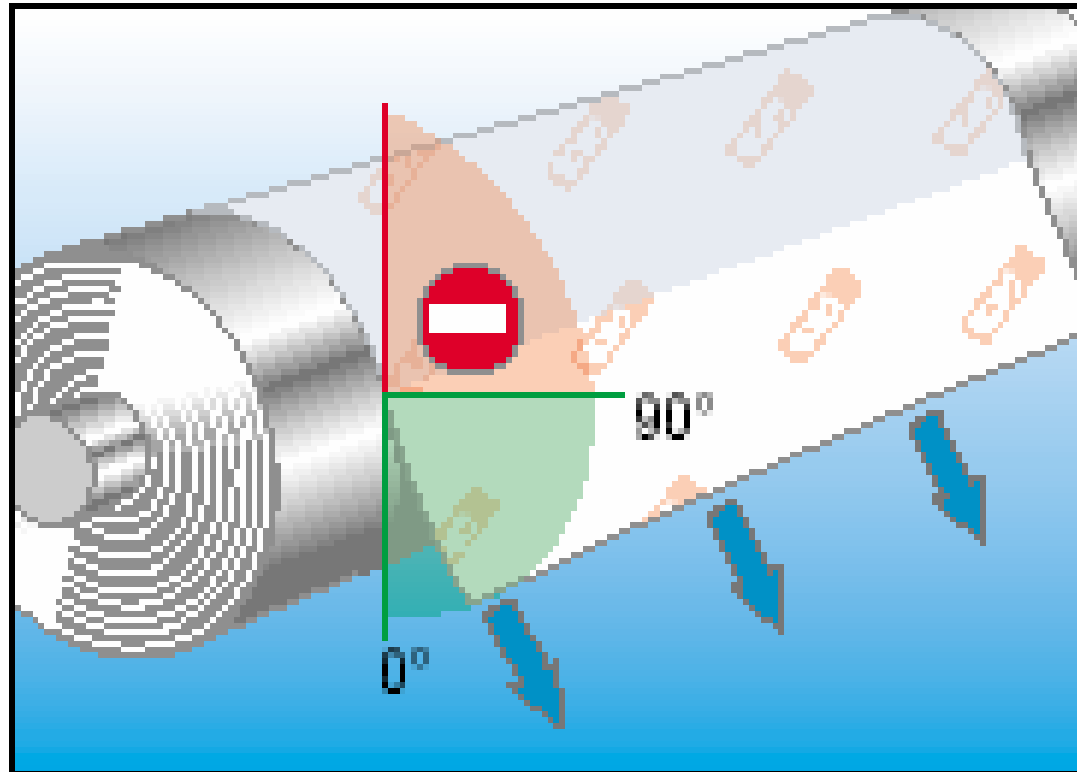
4. Durante la limpieza en máquina ,evite el contacto de solvente con el adhesivo de la cinta.

Guia de Montaje *tesa* - Consejos para un Montaje Perfecto



5. Desmante el clichê lenta e cuidadosamente, en un ángulo agudo (menor que 90°).

Guia de Montaje *tesa* - Consejos para un Montaje Perfecto



6. Finalmente retire la cinta cuidadosamente em un ángulo agudo.